

\_\_\_\_年\_\_\_\_班 座號：\_\_\_\_ 姓名：\_\_\_\_

- ( ) 1. 1 箱葡萄有 12 串，2 箱葡萄又 1 串，共有幾串？  
① 23 串 ② 24 串 ③ 25 串
- ( ) 2. 1 個盆栽放 2 個種子，12 個盆栽又 1 顆種子，總共放幾個種子？  
① 23 個 ② 24 個 ③ 25 個
- ( ) 3. 1 套故事書有 7 本，玫瑰買了 3 套又 4 本，共買了幾本故事書？  
① 25 本 ② 28 本 ③ 49 本
- ( ) 4. 1 包軟糖有 7 顆，心慈買了 4 包又 5 顆，共買了幾顆軟糖？  
① 28 顆 ② 33 顆 ③ 35 顆
- ( ) 5. 1 星期有 7 天，某月有 4 星期又 1 天，某月有幾天？  
① 31 天 ② 30 天 ③ 29 天
- ( ) 6. 1 組遊戲卡有 8 張，傑睿買了 3 組又 4 張，共買了幾張遊戲卡？  
① 28 張 ② 24 張 ③ 20 張
- ( ) 7. 1 盒蘋果有 8 個，媽媽原有 3 個，又買了 5 盒，共有幾個蘋果？

- ① 24 個 ② 40 個 ③ 43 個
- ( ) 8. 1 枝紅筆賣 10 元，欣華有 80 元，買了 3 枝紅筆，還剩下幾元？  
① 67 元 ② 60 元 ③ 50 元
- ( ) 9. 1 盒水果禮盒有 10 個蘋果，媽媽買了 3 盒，吃掉 14 個後，還有幾個蘋果？  
① 12 個 ② 16 個 ③ 18 個
- ( ) 10. 1 包色紙有 8 張，小雄有 6 包，小偉比小雄少 23 張，小偉有幾張？  
① 25 張 ② 37 張 ③ 49 張
- ( ) 11. 1 盒冰棒有 6 枝，老闆買了 10 盒後，又賣出 15 枝，超商現存幾枝冰棒？  
① 45 枝 ② 65 枝 ③ 60 枝
- ( ) 12. 阿賢買 1 瓶汽水，付了 7 個 5 元錢幣，找回 3 元，這瓶汽水賣幾元？  
① 38 元 ② 35 元 ③ 32 元
- ( ) 13. 1 罐養樂多賣 8 元，弟弟買了 4 罐，妹妹買了 5 罐，共要付幾元？  
① 32 元 ② 40 元 ③ 72 元

座號： \_\_\_\_\_ 姓名： \_\_\_\_\_

- ( ) 14. 1張卡片賣9元，小雯買了2張，小羽買了5張，共花了幾元？  
①63元 ②56元 ③42元
- ( ) 15. 1盒蠟筆有8枝，哥哥買了3盒，姐姐買了2盒，共有幾枝蠟筆？  
①30枝 ②35枝 ③40枝
- ( ) 16. 1枝彩色筆9元，買5枝彩色筆比買8枝要少付幾元？  
①27元 ②45元 ③72元
- ( ) 17. 1盒餅乾有8片，媽媽買了6盒，送給鄰居2盒，媽媽還剩下幾片餅乾？  
①16片 ②32片 ③48片
- ( ) 18. 1箱果汁有6瓶，小花買了4箱，小美買了7箱，小美比小花多買幾瓶果汁？  
①18瓶 ②24瓶 ③42瓶
- ( ) 19. 1罐牛奶多9元，超商特價1罐只要7元，建隆買了6罐，比原來少

幾元？

- ①13元 ②12元 ③10元
- ( ) 20. 1個麵包賣13元，明儒買了6個，正良買了9個，正良比明儒多付幾元？  
①117元 ②65元 ③39元
- ( ) 21. 54顆巧克力，每9顆裝成1盒，可以裝成幾盒？  
①6盒 ②7盒 ③8盒
- ( ) 22. 李老師有35枝鉛筆，她想送出每5枝，可以送給幾個小朋友？  
①9個 ②8個 ③7個
- ( ) 23. 21朵康乃馨，每3朵綁1束，可以綁成幾束？  
①6束 ②7束 ③8束
- ( ) 24. 有36個積木，每9個分1堆，可以分成幾堆？  
①4堆 ②5堆 ③6堆
- ( ) 25. 媽媽買了12個橘子，每4個裝成1盤，可以裝幾盤？  
①2盤 ②3盤 ③4盤
- ( ) 26. 有30個甜甜圈，每5個裝1盒，可以裝成幾盒？  
①4盒 ②5盒 ③6盒

座號： \_\_\_\_\_ 姓名： \_\_\_\_\_

- ( ) 27. 有 63 張椅子，每 9 張排成一排，可以排成幾排？  
①5 排 ②6 排 ③7 排
- ( ) 28. 玩具店裡有 32 架模型飛機，每 4 架裝成一組，可以裝成幾組？  
①8 組 ②7 組 ③6 組
- ( ) 29. 1 本書有 72 頁，每天看 9 頁，分成幾天才能看完？  
①7 天 ②8 天 ③9 天
- ( ) 30. 24 瓶牛奶平分給 4 人，每人可以分到幾瓶？  
①4 瓶 ②5 瓶 ③6 瓶
- ( ) 31. 把 49 個菜包平分裝入 7 個袋子，每個袋子有幾個菜包？  
①7 個 ②6 個 ③5 個
- ( ) 32. 把 63 個包子平分裝入 9 個袋子，每個袋子有幾個包子？  
①6 個 ②7 個 ③8 個
- ( ) 33. 把 45 個柳丁平分裝入 5 個袋子，每個袋子有幾個柳丁？  
①7 個 ②8 個 ③9 個
- ( ) 34. 把 48 個肉包平分裝入 8 個袋子，每個袋子有幾個

個肉包？ ①6 個 ②7 個

③8 個

- ( ) 35. 64 顆櫻桃平分成 8 堆，每堆有幾顆櫻桃？  
①4 顆 ②6 顆 ③8 顆
- ( ) 36. 14 個玩具平分給 7 人，每人可以分到幾個玩具？  
①2 個 ②3 個 ③4 個
- ( ) 37. 24 張卡片，分給 6 個學生，每人可得幾張卡片？  
①6 張 ②4 張 ③2 張
- ( ) 38. 姐姐有零用錢 42 元，她想要平分成 7 天花完，姐姐每天可以花幾元？  
①9 元 ②8 元 ③6 元
- ( ) 39. 哥哥有零用錢 42 元，他想要平分成 6 天花完，哥哥每天可以花幾元？  
①9 元 ②8 元 ③7 元
- ( ) 40. 下面哪一個答案不能剛好分完？  
①20 個布丁平分給小英和她的 3 個朋友  
②12 枝鉛筆平分給 5 個人  
③15 瓶飲料平分給小志和他 3 個哥哥、弟弟

座號： \_\_\_\_\_ 姓名： \_\_\_\_\_

- ( ) 41. 下面哪一個物品有平平的面? ①籃球 ②西瓜 ③數學課本
- ( ) 42. 下面哪一個物品有平平的面? ①鏡子 ②鳳梨 ③燈管
- ( ) 43. 下面哪一個形體沒有平平的面? ①長方體 ②正方體 ③球
- ( ) 44. 下面哪一個物品沒有平平的面? ①杯墊 ②網球 ③面紙盒
- ( ) 45. 下面哪個物品沒有平平的面? ①老師的辦公桌 ②蘋果 ③直尺
- ( ) 46. 下面哪一個物品沒有平平的面? ①尺 ②葡萄 ③卡片
- ( ) 47. 下面哪一個物品沒有平平的面? ①雞蛋 ②書 ③鍋子
- ( ) 48. 平平的面叫作什麼? ①曲面 ②平面 ③球面
- ( ) 49. 下面哪一個物品沒有平平的面? ①鉛筆盒 ②數

學課本 ③西瓜

- ( ) 50. 下面物品中，哪一個的面最大? ①黑板 ②杯子 ③教室的桌子
- ( ) 51. 下面物品中，哪一個的面最大? ①鉛筆盒 ②橡皮擦 ③尺
- ( ) 52. 下面物品中，哪一個的面最大? ①老師的辦公桌 ②數學作業簿 ③直尺
- ( ) 53. 下面物品中，哪個的面最小? ①直尺 ②數學作業簿 ③教室的門
- ( ) 54. 一盒彩色筆與一盒水彩彩，哪一個物品的面可能最大? ①彩色筆 ②水彩 ③一樣大
- ( ) 55. 小豪把甲、乙兩張不一樣大的色紙疊在一起，甲疊在乙的上面，結果完全看不到乙色紙，甲、乙兩張色紙，哪一張的面比較大? ①甲色紙 ②乙色紙 ③無法比較

座號： \_\_\_\_\_ 姓名： \_\_\_\_\_

( ) 56. 小平將甲、乙兩張紙疊在一起，且乙疊在甲上面。當甲、乙的兩個邊對齊時，發現可以看到甲的另兩個邊，哪一張紙的面比較大？

- ①甲 ②乙 ③一樣大

( ) 57. 小平將甲書本完全疊在乙書本上面，結果可以看到乙書本，哪個書本的面比較大？ ①甲書本 ②乙書本 ③一樣大

( ) 58. 小菁將甲卡片疊在乙卡片上面時，完全看不到乙卡片；小菁將乙卡片疊在甲卡片上面時，完全看不到甲卡片，哪一張卡片比較大？ ①甲卡片 ②乙卡片 ③一樣大

( ) 59. 小新把甲、乙兩張不一樣大的色紙疊在一起，甲疊在乙的上面，結果兩張色紙的四個邊都能看到，甲、乙兩

張色紙，哪一張色紙的面比較大？ ①甲色紙 ②乙色紙 ③無法比較

( ) 60. 下面哪一個圖形不是正方體？



( ) 61. 正方體和長方體都有幾個面？ ①8個面 ②7個面 ③6個面

( ) 62. 正方體和長方體都有幾個頂點？ ①8個頂點 ②7個頂點 ③6個頂點

( ) 63. 正方體和長方體都有幾個邊？ ①8個邊 ②10個邊 ③12個邊

( ) 64. 在日常生活中，下列哪一項一定是正方體？ ①魔術方塊 ②冰箱 ③雨傘

( ) 65. 正方體的每個面都是什麼形狀？ ①長方形 ②正方形 ③三角形

( ) 66. 正方體的每一條邊長有什麼關係？ ①都一樣長 ②都不一樣長 ③不一

座號： \_\_\_\_\_ 姓名： \_\_\_\_\_

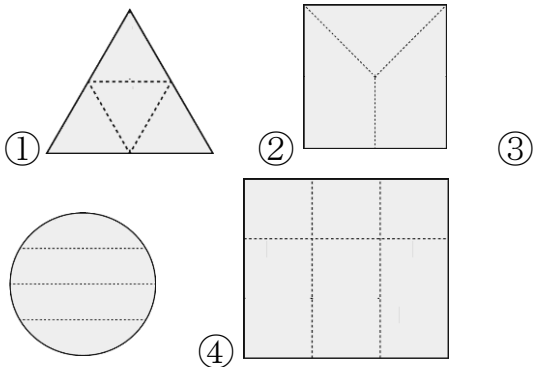
( ) 67. 正<sub>方</sub>體<sub>的</sub>邊<sub>和</sub>頂<sub>點</sub>合<sub>起</sub>來<sub>有</sub>幾<sub>個</sub>？

- ①12個    ②15個    ③20個

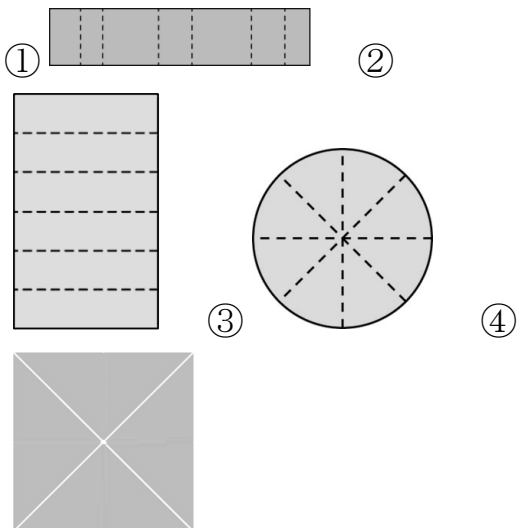
( ) 68. 長<sub>方</sub>體<sub>的</sub>邊<sub>和</sub>頂<sub>點</sub>合<sub>起</sub>來<sub>有</sub>幾<sub>個</sub>？

- ①12個    ②15個    ③20個

( ) 69. 下<sub>面</sub>圖<sub>形</sub>中<sub>哪</sub>一<sub>個</sub>有<sub>平</sub>分<sub>？</sub>



( ) 70. 下<sub>面</sub>圖<sub>形</sub>中<sub>哪</sub>一<sub>個</sub>沒有<sub>平</sub>分<sub>？</sub>



二、應用題：

1. 一條繩子長 45 公分，每 9 公分剪成 1 段，可以剪成幾段？把做法用乘法算式記下。

下來。

2. 1 枝筆賣 8 元，1 把剪刀的價錢是 1 枝筆的 5 倍多 9 元，1 把剪刀賣幾元？

3. 1 個花瓶插紅花和黃花各 3 朵，9 個花瓶共插了幾朵花？

4. 1 包餅乾賣 9 元，以柔買了 8 包，付 80 元，可找回幾元？

5. 撲滿裡原有 5 元，哥哥每天存 9 元，存了 4 天，撲滿裡共有幾元？

6. 1 包色紙有 8 張，靜香原有 5 張，又買 6 包，靜香共有幾張色紙？

座號：         姓名：        

7. 太陽餅 1 個賣 10 元，喬伊 買 5 個，付了 100 元，要找回幾元？

8. 紋珊 今年 9 歲，爸爸今年 35 歲，年齡剛好是 紋珊 的 5 倍少 7 歲，爸爸今年幾歲？

9. 1 枝草莓冰賣 9 元，玉芬 買了 4 枝，付給老闆 50 元，可找回幾元？

10. 俊逸 買一枝奇異筆，付了 4 個 10 元錢幣，找回 8 元，這枝奇異筆賣幾元？

11. 小小 買了 5 包巧克力球，1 包巧克力球有 9 顆，被妹妹吃掉 16 顆，小小 還剩幾顆巧克力球？

12. 1 張雲彩紙賣 7 元，阿琴 買 5 張，付給老闆 40 元，可找回幾元？

13. 文具店的每個驚喜包有 3 枝藍筆和 4 枝紅筆，小六 買了 5 個驚喜包，共買了幾枝筆？

14. 炸雞套餐裡有 3 隻雞腿和 4 隻雞翅，哥哥買了 2 份套餐，共幾隻雞腿和雞翅？

15. 1 盒水果禮盒裡有 3 個西洋梨和 3 個蘋果，爺爺買了 4 盒，共幾個水果？

16. 1 盒彈珠裝 4 顆紅彈珠和 2 顆藍彈珠，成武 買了 7 盒，共幾顆彈珠？

座號： \_\_\_\_\_ 姓名： \_\_\_\_\_

17. 戶外教學時，老師將全班分成 3 組，每組有男生 4 人和女生 5 人，全班共有幾人？
18. 做 1 個花束要 1 朵紅花和 7 朵黃花，做 7 個花束共要幾朵花？
19. 1 包遊戲卡有 6 張，明亮有 5 包，送給志光 2 包，明亮還剩下幾張遊戲卡？
20. 1 個橡皮擦賣 8 元，大雄買了 5 個，小明買了 2 個，大雄比小明多付幾元？
21. 1 包果凍有 7 個，心婷買了 5 包，小偉買了 8 包，小偉買的果凍比心婷多幾個？

22. 1 盒釘書機 8 個，3 盒釘書機比 8 盒釘書機少幾個？
23. 8 個學生分成組玩「兩人三腳」，每 2 個學生分 1 組，可以分成幾組？把做法用減法算式記下來。
24. 二年級忠班有 36 人，每 9 人分成 1 組，可以分成幾組？把做法用減法算式記下來。
25. 有 48 公分的緞帶，每 8 公分剪成 1 段，共可剪成幾段？把做法用乘法算式記下來。
26. 有 30 個蘋果，每 5 個裝 1 盒，可以裝成幾盒？把做法用乘法算式記下來。



座號： \_\_\_\_\_ 姓名： \_\_\_\_\_

27. 每個籃子可裝 6 個足球，要裝 42 個足球需要幾個籃子？把做法用乘法算式記下來。
28. 1 星期有 7 天，56 天是幾星期？把做法用乘法算式記下來。
29. 君如現有 36 個布偶，每 4 個分成 1 堆，可以分成幾堆？把做法用乘法算式記下來。
30. 世宇有 24 元，買每枝 3 元的糖水冰棒，最多可買幾枝？把做法用乘法算式記下來。
31. 把 48 元平分成 8 堆，每堆有幾元？把做法用乘法算式記下來。

32. 15 個救生圈平分到 5 艘船上，每艘船上有幾個救生圈？把做法用乘法算式記下來。
33. 把 56 顆湯圓平分成 8 碗，每個碗裡有幾顆湯圓？把做法用乘法算式記下來。
34. 18 根棒棒糖平分給 6 個小朋友，每個小朋友可以分得幾根棒棒糖？把做法用減法算式記下來。
35. 16 條口香糖平分給 4 個人，每個人可以分得幾條口香糖？把做法用減法算式記下來。
- 妹妹將 15 枝鉛筆平分成 3 盒，每盒有幾枝鉛筆？把做法用乘法算式記下來。

座號： \_\_\_\_\_ 姓名： \_\_\_\_\_

36. 81 棵樹苗平均分成 9 排，每排可以種幾棵樹苗？把做法用乘法算式記下來。

37. 玩具店老闆將 81 個玩具小火車平分成 9 箱，每箱有幾個玩具小火車？把做法用乘法算式記下來。

38. 恩恩將 56 本書平分成 8 堆，每堆有幾本書？把做法用乘法算式記下來。

39. 做 1 件襯衫要 2 個大鈕扣和 7 個小鈕扣，做 6 件襯衫共要幾個鈕扣？

40. 1 枝鉛筆賣 6 元，小松買 9 枝，付了 60 元，可找回幾元？

41. 1 枝原子筆賣 9 元，買 3 枝原子筆比買 8 枝原子筆少付幾元？

42. 1 箱釋迦有 9 個，芳芳買了 6 箱，送給同事 2 箱，芳芳還剩下幾個釋迦？

43. 迪西今年 4 歲，拉拉今年的年齡剛好是迪西的 6 倍多 1 歲，拉拉今年幾歲？

44. 黃彩帶長 8 公分，紅彩帶長是黃彩帶的 4 倍多 5 公分，紅彩帶長幾公分？

45. 做 1 條手鍊需要 4 顆白色珠子，和 5 顆紅色珠子，做 6 條手鍊需要幾顆珠子？

座號： \_\_\_\_\_ 姓名： \_\_\_\_\_

46. 運動會時，每組準備3條黃色綵帶和6條藍色彩帶，兩年1班有8組，共要準備幾條綵帶？

47. 易軒原有17元，哥哥再給他9個5元錢幣，現在易軒共有幾元？

48. 莎串了5條，安娜串了4條，兩人共用掉幾顆珠子？

49. 1包彩色糖有10顆，信宏有3包，丁噹比信宏少13顆，丁噹有幾顆彩色糖？

50. 1袋糖果有7顆，小玲買了9袋，吃掉3袋，小玲還有幾顆糖果？

51. 18個救生圈平分放到6艘船上，每艘船上有幾個救生圈？把做法用乘法算式記下來。

52. 1組果汁有3罐葡萄汁和3罐柳橙汁，爸爸買了5組，共有幾罐果汁？

53. 端午節當天媽媽做了很多粽子，每8個綁在一起，一共有5串，剩下5個沒綁，媽媽全部共做了幾個粽子？

54. 品香今年7歲，爸爸今年年齡比品香的6倍多3歲，爸爸今年幾歲？

55. 1枝麥芽糖餅賣9元，美美買6枝，付了60元，可以找回幾元？

座號： \_\_\_\_\_ 姓名： \_\_\_\_\_

56. 老師有 30 顆糖果，發給 6 個學生，每人拿到 3 顆，還剩下幾顆糖果？

57. 恩恩 1 張卡片貼 7 顆紙星星，玲玲每張比恩恩多貼 2 顆，玲玲 8 張卡片共貼幾顆紙星星？

58. 1 箱汽水有 6 瓶，玉芳搬 8 箱，婉如搬 5 箱，玉芳比婉如多搬幾瓶汽水？

59. 1 盒仙女棒有 8 枝，小華買了 7 盒，送給小娟 5 盒，小華還剩下幾枝仙女棒？

60.

61. 1 包棉花糖有 6 顆。

(1) 姐姐有 5 包，送給妹妹 4 包，姐姐還剩下幾顆棉花糖？

62. (2) 姐姐有 5 包，送給妹妹 4 顆，姐姐還剩下幾顆棉花糖？

63. 有 42 個雞蛋，每 6 個裝成 1 盒，需要幾個盒子才能裝完？

64. 1 星期有 7 天，56 天是幾星期？

65. 有 40 個茶杯，每 5 個裝成 1 盒，可以裝成幾盒？

座號：\_\_\_\_\_ 姓名：\_\_\_\_\_

66. 老師有一些糖果，分給 10 個學生，每人分 3 顆後，還剩下 5 顆，老師原有幾顆糖果？
67. 一條魚長 9 公分，一隻鮪魚的長度是一條魚的 4 倍又多 5 公分，一隻鮪魚長幾公分？
68. 1 盒螃蟹有 6 隻，小南拿走 3 盒又 5 隻，共拿走幾隻螃蟹？
69. 水池裡原有 5 條魚，小易每天再放入 9 條魚，放了 4 天，水池裡共有幾條魚？
70. 1 包餅乾賣 9 元，佳佳買 8 包，付了 80 元，可以找回幾元？

71. 1 箱柚子有 4 個，爸爸買了 10 箱，送給叔叔 3 箱，爸爸還剩下幾個柚子？
72. 1 包玉米筍有 6 根，明哲有 6 包，送給漢光 2 包，明哲還剩下幾根玉米筍？
73. 1 包餅乾有 5 片，姐姐有 4 包，送給妹妹 2 片，姐姐還剩下幾片餅乾？
74. 小智買一個泡芙，付 4 個 10 元錢幣，找回 2 元，這個泡芙賣幾元？
75. 1 條巧克力有 3 顆，小風買了 5 條，哥哥又給他 2 顆，小風共有幾顆巧克力？