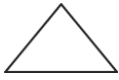
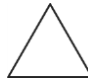




一、是非題：每題 5 分，共 5 分

1. () 只有兩個邊一樣長的三角形，叫做正三角形。

二、選擇題：每題 5 分，共 15 分

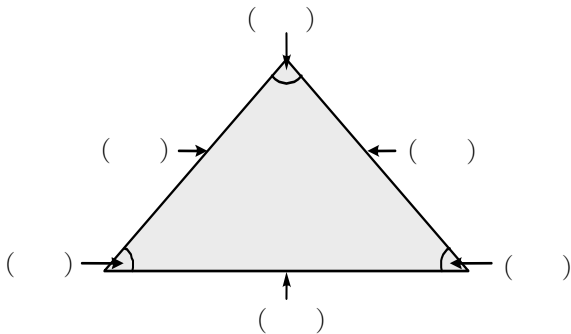
1. () 正三角形是哪一種三角形？ ① 等腰直角三角形 ② 直角三角形 ③ 鈍角三角形 ④ 銳角三角形。

2. () 量量看，下面哪一個圖形是正三角形？ ①  ②  ③  ④ 

3. () 下面對於等腰三角形的敘述，哪一個正確？ ① 三條邊都不一樣長 ② 兩腰所夾的角叫底角 ③ 其中一個角一定是直角 ④ 兩個底角一樣大。

三、填充題：每格 3 分，共 18 分

1. 下圖是等腰三角形，在 () 中填入「頂角」、「底角」、「腰」和「底邊」。

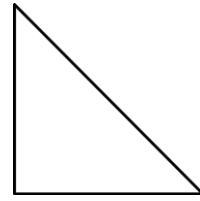


四、應用題：每題 10 分，共 20 分

1. 有一個正三角形的周長是 39 公分，它的邊長多少公分？
2. 有一個等腰三角形的周長是 21 公分，底邊長 5 公分，其中一個腰長多少公分？

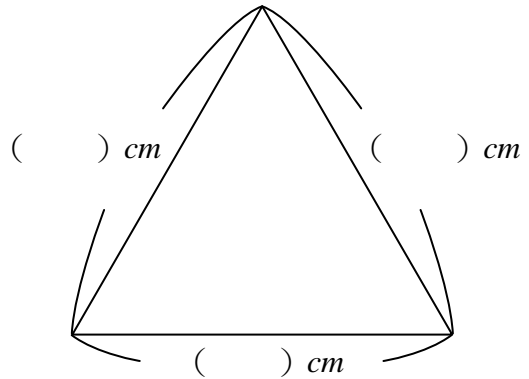
五、看圖做做看：每格 4 分，共 24 分

1. 量量看，再回答問題。



這個三角形有一個直角，還有 () 條相等的邊，它是一個 (正三角形，等腰直角三角形)。

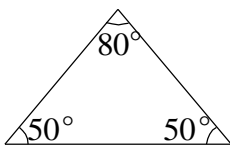
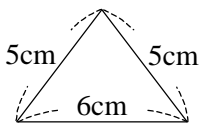
2. 先量量看，再填填看。



這是一個 (直角三角形，正三角形)。

六、做做看：每格 6 分，共 18 分

1. 下面三角形，是等腰三角形的打 \checkmark ，是直角三角形的畫 \bigcirc 。

<p>①</p> 	<p>②</p> 
<p>③</p> 